

## Perforadora Manual 300 Hojas 2 Huecos (A dos Tiempos)

Por favor lea detenidamente las instrucciones de uso antes de utilizar la perforadora.

1. Está diseñada únicamente para trabajar con papel estándar. NO la utilice para perforar papeles especiales como cartón, papeles con vinilos ni de tela, ningún material diferente al papel.
2. Si la perforación se convierte forzada e incompleta, NO APLIQUE DEMASIADA FUERZA, ya que esto dañaría el dispositivo de engranaje y las cuchillas.

### A. OPERACIÓN PARA LA GUÍA DE PAPEL

**Fig 1** Por favor verifique la cantidad de hojas a las que va a perforar, guiándose de la guía que se encuentra en la parte izquierda de la perforadora.

### B. OPERACIÓN PARA PERFORAR DE 1-150 HOJAS

**Fig 2** Levante la manija a la posición vertical (90 grados). Alinear el papel con la guía que se encuentra en la parte izquierda de la perforadora.

**Fig 3** Tire hacia abajo la manija con firmeza hasta que todas las hojas se perforen. La visualización de la ventana se mostrará con un color verde cuando esté listo.

**Fig 4** Devuelva la manija en la posición vertical (90 grados).

### C. FUNCIONAMIENTO PARA LA PERFORACIÓN MÁXIMA DE 150-300 HOJAS COPY PAPER

**Fig 5** Levante la manija a la posición vertical (90 grados).

**Fig 6** Tira la manija hacia atrás a la posición abierta (150 grados). Alinear el papel con la guía que se encuentra en la parte izquierda de la perforadora. La visualización de la ventana se mostrará con un color rojo cuando esté listo.

**Fig 7** Tire hacia abajo la manija con firmeza. Esto perforará las primeras 150 hojas. La visualización de la ventana se mostrará roja/verde.

**Fig 8** Levante la manija a la posición vertical hasta que oiga un clic. La visualización de la ventana se mostrará verde.

**Fig 9** Tire hacia abajo la manija con firmeza. La visualización de la ventana se mostrará verde.

**Fig 10** Tire del mango hacia atrás a la posición totalmente abierta (150 grados).

### D. EXTRACCIÓN DEL PAPEL ATASCADO

**Fig 11** Hay una pequeña herramienta que se utiliza para desatascar papel que se almacena en la parte inferior de la perforadora.

**Fig 12** Levante la manija a la posición vertical y saque el disco de plástico.

(Por favor dirijase a la instrucción F)

Coloque la pequeña herramienta en el alojamiento de la cuchilla hasta que esté debajo de la cuchilla atascada.

Tire hacia abajo la manija asegurándose de que la pequeña herramienta va dentro del cortador para desatascar el papel completamente.

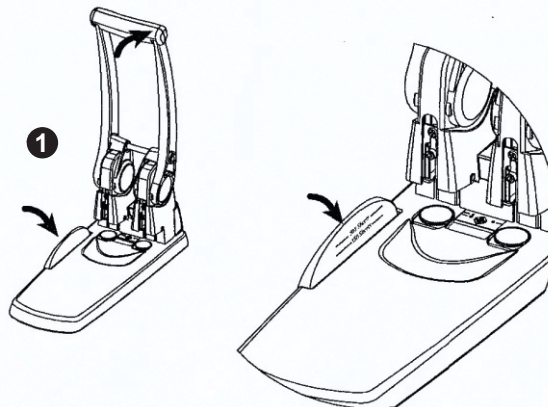
**Fig 13** Levante la manija a la posición vertical y retire la herramienta.

El cortador ahora debe estar desbloqueado.

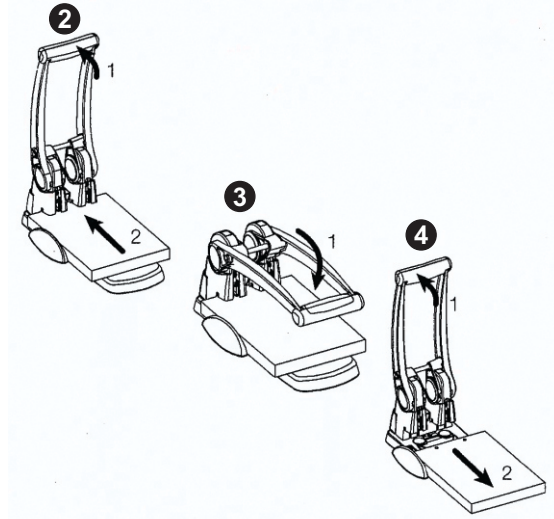
Vuelva a colocar el disco empujando con firmeza en la posición original.

**ATENCIÓN:** Recuerde **NO** colocar la manija en la posición de 150 Grados si solo necesita perforar pocas hojas, ya que esta posición se utiliza solamente para perforar más de 150 hojas. Esto ayudará a evitar un daño en la máquina.

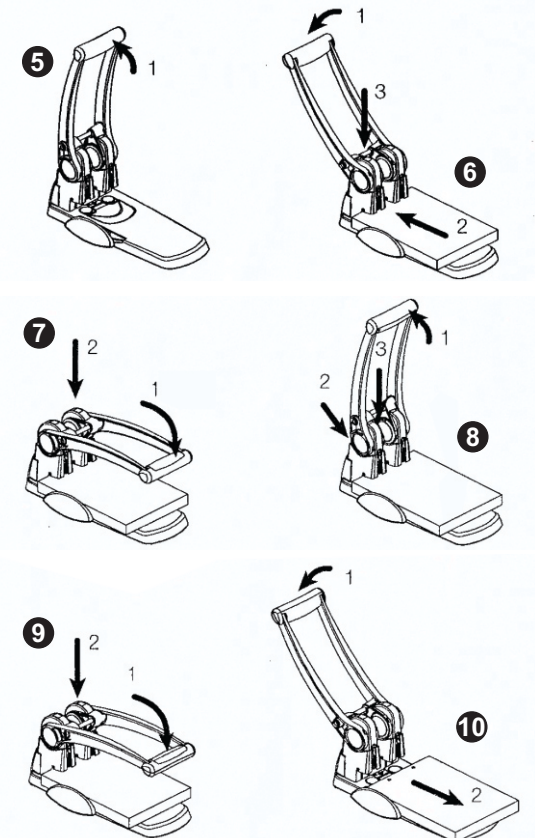
### A. OPERACIÓN PARA LA GUÍA DE PAPEL



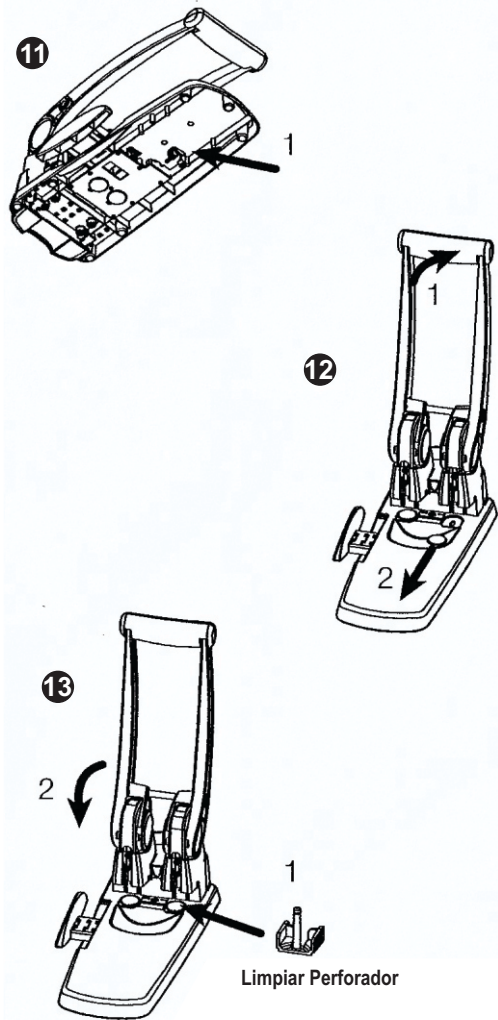
### B. OPERACIÓN PARA PERFORAR DE 1-150 HOJAS



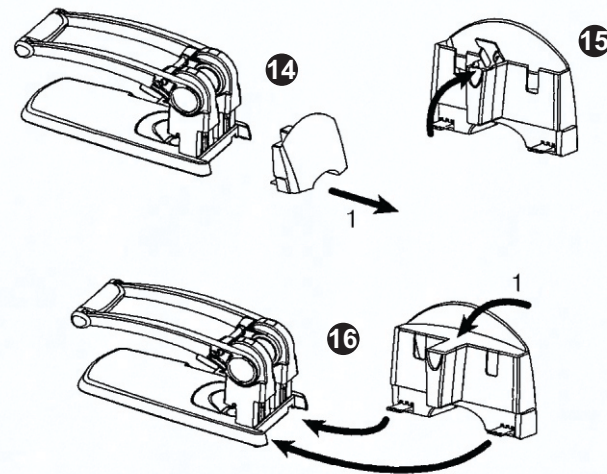
### C. FUNCIONAMIENTO PARA LA PERFORACIÓN MÁXIMA DE 150-300 HOJAS



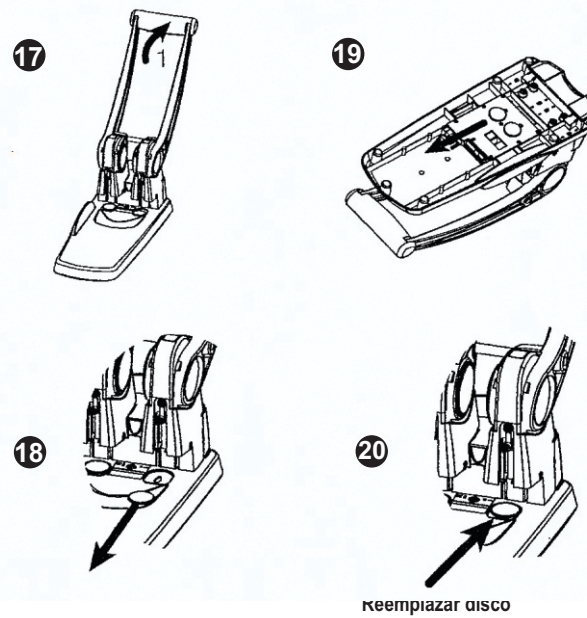
#### D. EXTRACCIÓN DEL PAPEL ATASCADO



#### E. VACIAR TARRO DE RECIDUOS



#### F. REEMPLAZAR DISCOS PLÁSTICOS



#### G. QUITAR Y COLOCAR PERFORADORES

