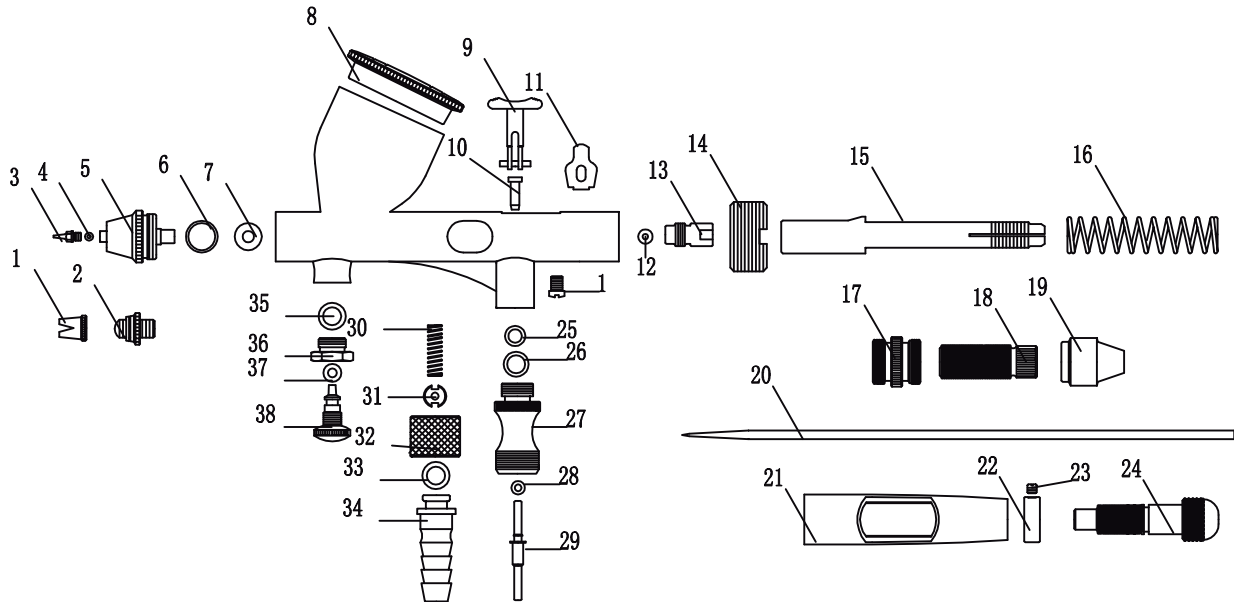


BD - 180

AIRBRUSH MECHANISM



Partes

- | | | |
|--------------------------------------|--------------------------------|---|
| 1. Capuchón aguja | 14. Tope gatillo - tornillo | 27. Cuerpo válvula |
| 2. Capuchón boquilla | 15. Tornillo soporte aguja | 28. Empaque de barra válvula |
| 3. Boquilla | 16. Resorte gatillo | 29. Barra de válvula |
| 4. Empaque para capuchón boquilla | 17. Enlazador de resorte | 30. Resorte válvula |
| 5. Capuchón cuerpo aerógrafo | 18. Caja de resorte | 31. Tornillo sostenedor de barra |
| 6. Empaque capuchón cuerpo aerógrafo | 19. Tornillo sujeción aguja | 32. Tuerca del conector de la casa |
| 7. Empaque cuerpo aerógrafo | 20. Aguja | 33. Empaque conector de manguera |
| 8. Tapa para contenedor de pintura | 21. Cuerpo aerógrafo trasero | 34. Tuerca manguera acople |
| 9. Gatillo | 22. Tuerca graduación de aguja | 35. Empaque válvula aire |
| 10. Vástago de gatillo | 23. Tornillo sujeción | 36. Tuerca válvula aire |
| 11. Lengüeta | 24. Tornillo graduación aguja | 37. Empaque tuerca válvula aire |
| 12. Empaque central aguja | 25. Empaque guía de palanca | 38. Tornillo graduación presión de aire |
| 13. Guía de Aguja Tornillo | 26. Empaque válvula | |

LOS REPUESTOS DE ESTE AERÓGRAFO ESTÁN SUJETOS A EXISTENCIAS ANOTE EL NUMERO DE LA PARTE PARA SOLICITARLO